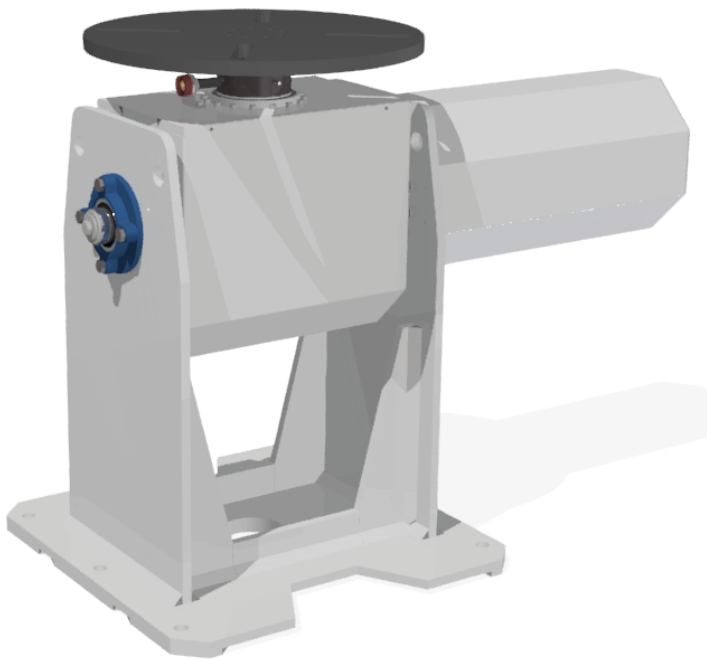






AVALON 150




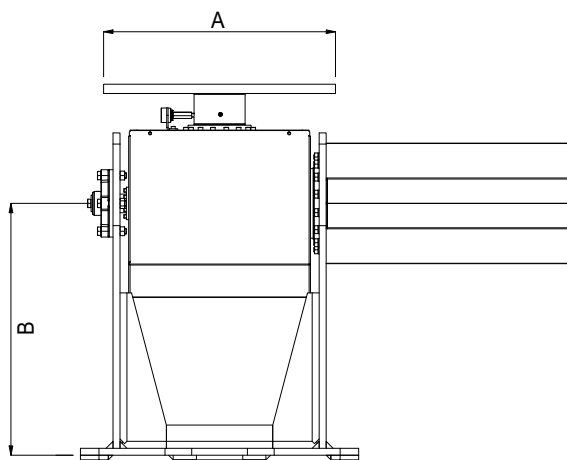
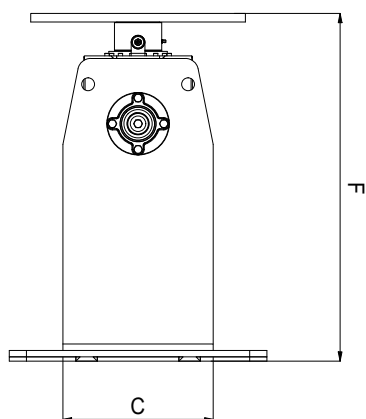
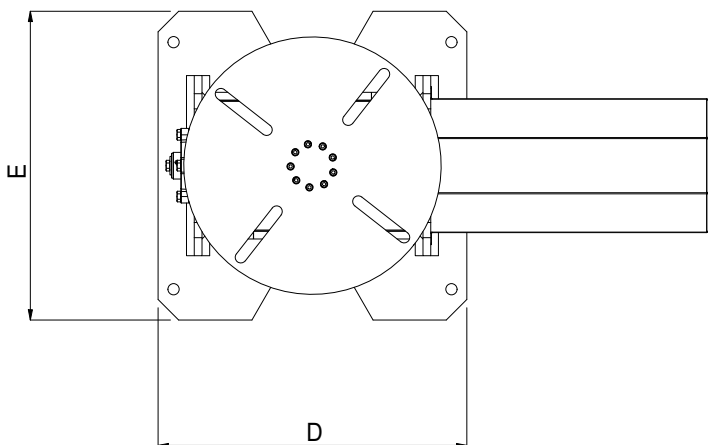
 **DESCRIZIONE**
Portata 150 kg.
Posizionatore roto-basculante,
con 2 assi di movimento.
Rotazione e basculamento
tramite riduttori epicicloidali.
Meccanica di alta precisione.

 **DESCRIPTION**
Load capacity 150 kg.
Rotation-tilting positioner
with 2 axes of movement.
Rotation and tilting
via planetary gearboxes.
High precision mechanics.

 **BESCHREIBUNG**
Tragkraft 150 kg.
Dreh-Kipp-Positionierer
mit 2 Bewegungsachsen.
Drehung und Kippung
über Planetengetriebe.
Hochpräzise Mechanik.

 **DESCRIPTION**
Capacité de charge de 150 kg.
Positionneur rotatif et basculant
à 2 axes de déplacement.
Rotation et basculement
par réducteurs planétaires.
Mécanique de haute précision.

 **DESCRIPCIÓN**
Capacidad de carga 150 kg.
Posicionador rotativo basculante
con 2 ejes de movimiento.
Rotación e inclinación mediante
reductores planetarios.
Mecánica de alta precisión.



A	B	C	D	E	F
Ø 500	543	350	600	600	800