

AVALON 500



DESCRIZIONE

Portata 500 kg.
 Posizionatore roto-basculante,
 con 2 assi di movimento.
 Rotazione e basculamento
 tramite riduttori epicicloidali.
 Meccanica di alta precisione.



DESCRIPTION

Load capacity 500 kg.
 Rotation-tilting positioner
 with 2 axes of movement.
 Rotation and tilting
 via planetary gearboxes.
 High precision mechanics.



BESCHREIBUNG

Tragkraft 500 kg.
 Dreh-Kipp-Positionierer
 mit 2 Bewegungsachsen.
 Drehung und Kippung
 über Planetengetriebe.
 Hochpräzise Mechanik.



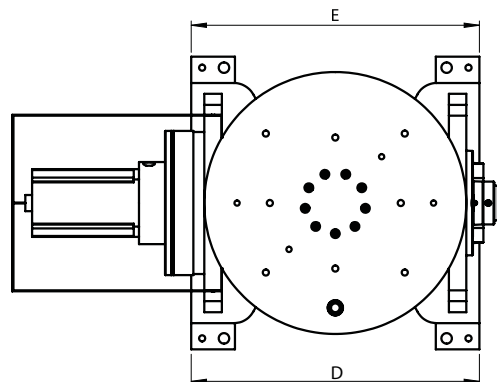
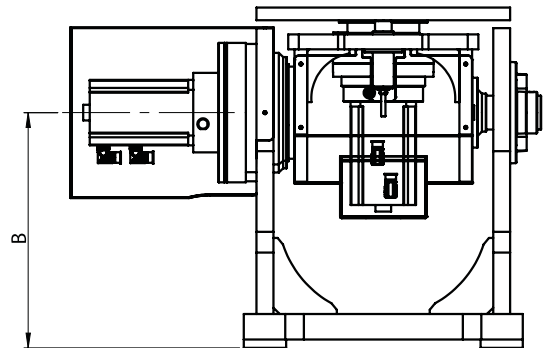
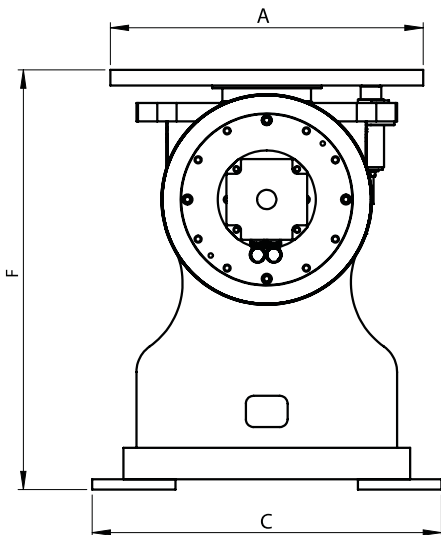
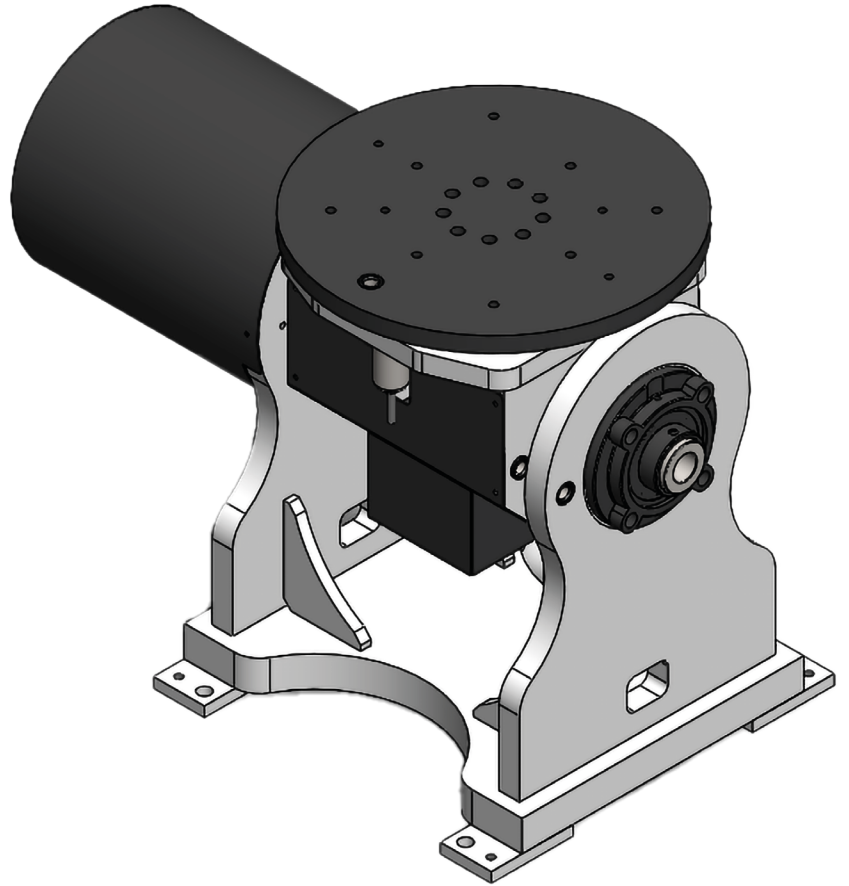
DESCRIPTION

Capacité de charge de 500 kg.
 Positionneur rotatif et basculant
 à 2 axes de déplacement.
 Rotation et basculement
 par réducteurs planétaires.
 Mécanique de haute précision.



DESCRIPCIÓN

Capacidad de carga 500 kg.
 Posicionador rotativo basculante
 con 2 ejes de movimiento.
 Rotación e inclinación mediante
 reductores planetarios.
 Mecánica de alta precisión.



A	B	C	D	E	F
Ø 600	560	670	670	660	805