

# MARTE 50

**DESCRIZIONE**  
 Portata massima 50 kg.  
 Rotazione con motore a corrente continua.  
 Inclinazione manuale.

**DESCRIPTION**  
 Maximum load 50 kg.  
 Slewing by DC motor.  
 Manual tilt.

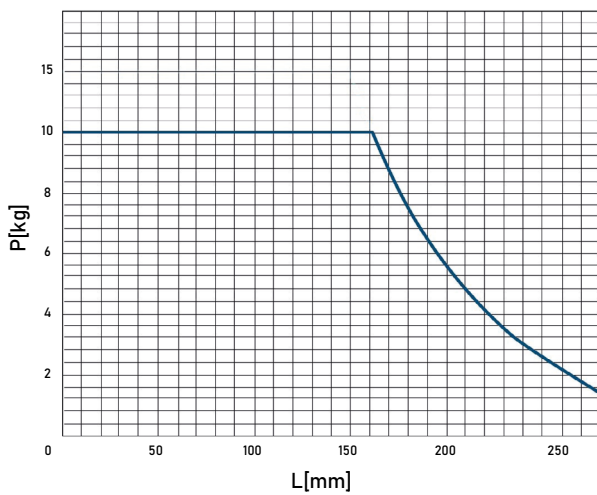
**BESCHREIBUNG**  
 Maximale Tragfähigkeit 50 kg.  
 Rotation mit Gleichstrommotor.  
 Kippung manuell.

**DESCRIPTION**  
 Portée max 50 kg.  
 Rotation avec moteur à courant continu.  
 Inclinaison manuelle.

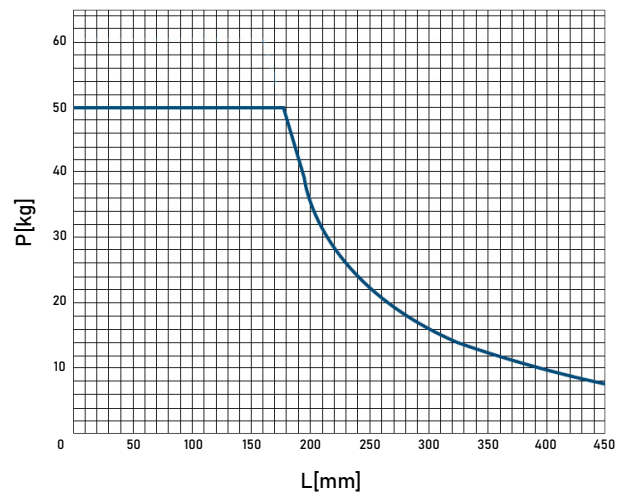
**DESCRIPCIÓN**  
 Capacidad máxima 50 kg.  
 Rotación por motor de corriente continua.  
 Inclinación manual.



VERTICAL LOAD



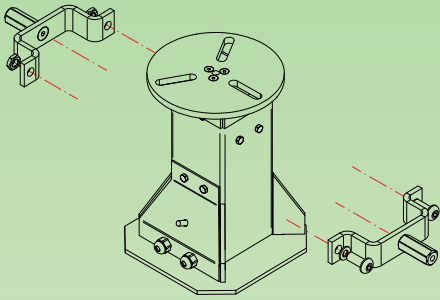
HORIZONTAL LOAD



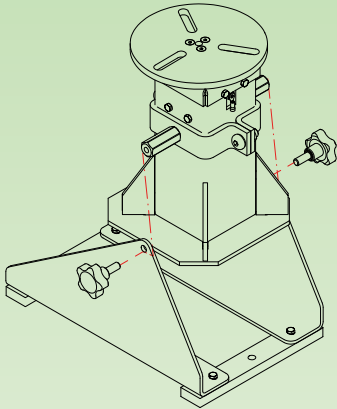
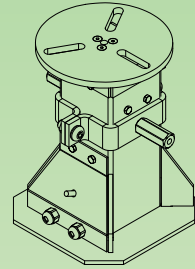
Tipo motore	L mm	W mm	H mm	Fø mm	volt	rpm	Portata / Load / Portee / Tragkraft / Capacidad		kg
							Horizontal kg	Vertical kg	
DC	170	170	227	150	24	0,5-6	50	10	6

# MARTE 50

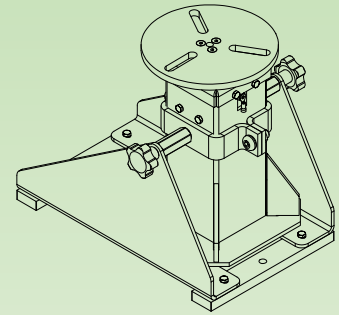
MARTE 50



N° OPERAZIONE  
1



N° OPERAZIONE  
2



N° OPERAZIONE  
3

