

PBC 76 HC PLC



DESCRIZIONE

Portata massima 100 kg.
Inclinazione manuale e foro passante diam. 50 mm.
Braccio porta torcia con svincolo pneumatico 50 mm.
Contropunta ad azionamento pneumatico, corsa 25 mm.
Distanza utile tra tavola e contropunta: 850 mm.
Regolazione braccio in altezza: 250 mm.



DESCRIPTION

Max load 100 kg.
Manual tilt and 50 mm diam. hollow center.
Torch holder with pneumatic stroke 50 mm.
Pneumatic tailstock, 25 mm stroke.
Working length between table and tailstock: 850 mm.
Height arm adjustment: 250 mm.



BESCHREIBUNG

Max. Tragfaehigkeit 100 kg.
Manuelle Kippung und Hohlwelle mit 50mm Durchmesser.
Brennerarm mit pneumatischem Gelenk 50 mm.
Pneumatischer Reitstock mit 25mm Fahrweg.
Arbeitslaenge zwischen dem Reitstock und dem Drehteller: 850mm.
Regulierung der Hoehe des Brennerarmes. 250mm.



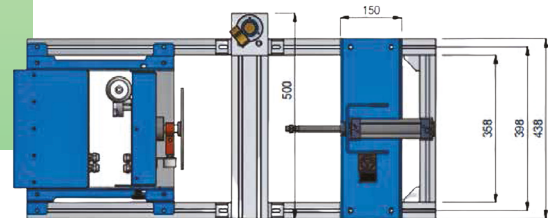
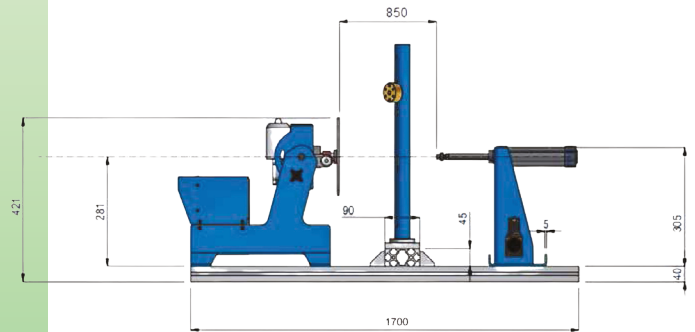
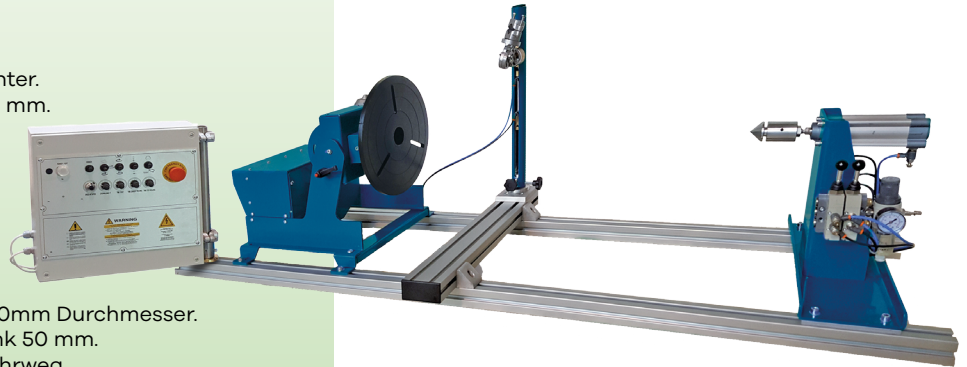
DESCRIPTION

Portée max 100 kg.
Inclinaison manuelle et trou central diam. 50 mm.
Bras porte torch avec course pneumatique 50 mm.
Contrepointe avec course pneumatique 25 mm.
Longueur utile entre plateau et contre-pointe: 850 mm.
Réglage hauteur bras: 250 mm.

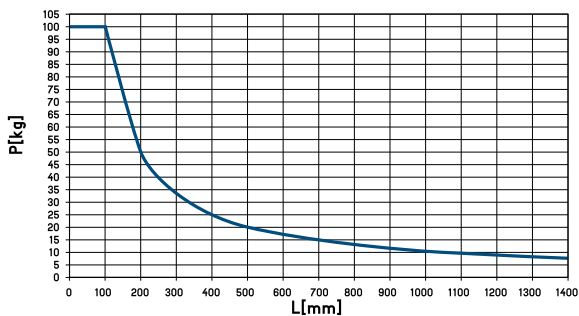


DESCRIPCIÓN

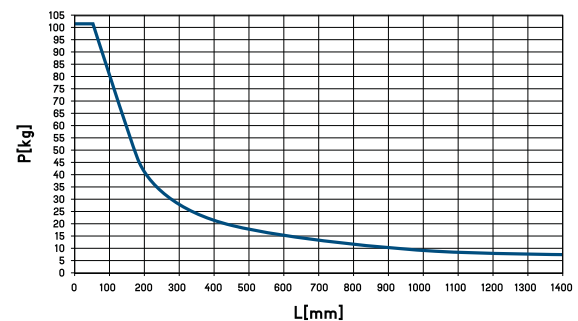
Capacidad maxima 100 kg.
Inclinación manual y agujero de paso diam. 50 mm.
Brazo porta soplete, con movimiento neumático 50 mm.
Contrapunto de accionamiento neumático, movimiento 25 mm.
Carrera util entre plato y contrapunto: 850 mm.
Regulación altura brazo: 250 mm.



MF PBC 76 HC PLC



MT PBC 76 HC PLC



Tipo motore	L mm	W mm	H mm	D mm	volt	rpm	Portata / Load / Portee / Tragkraft / Capacidad		kg
							Horizontal kg	Vertical kg	
DC	1700	438	281	300	220	0,6-6	100	50	53