

PBC 76 PLC

PBC 76 PLC

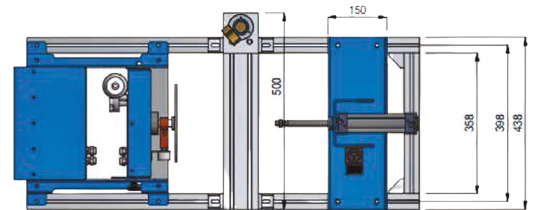
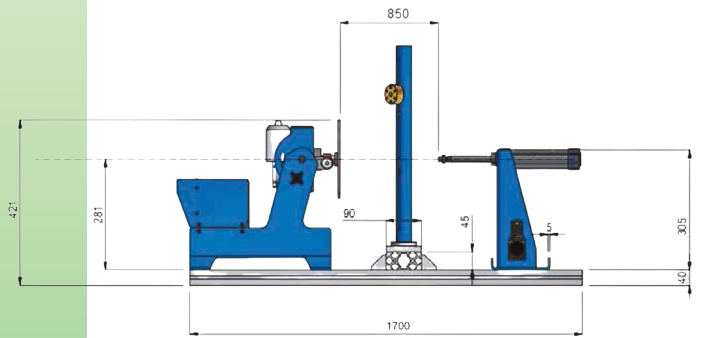
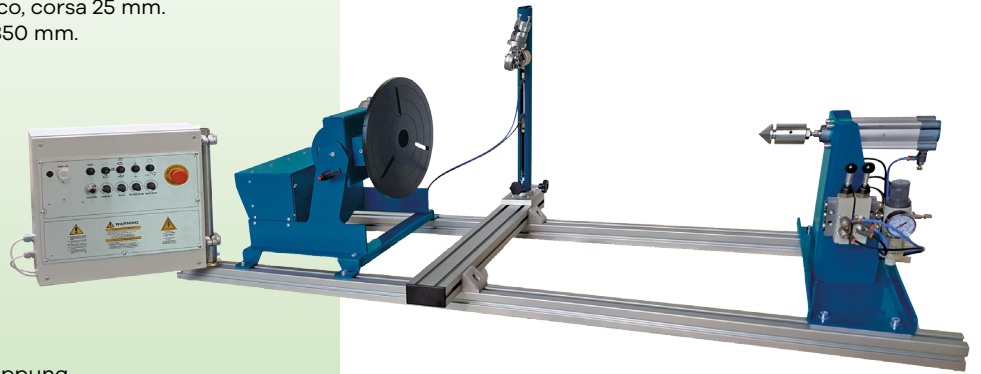
DESCRIZIONE
 Portata massima 100 kg, inclinazione manuale.
 Braccio porta torcia con svincolo pneumatico 50 mm.
 Contropunta ad azionamento pneumatico, corsa 25 mm.
 Distanza utile tra tavola e contropunta: 850 mm.
 Regolazione braccio in altezza: 250 mm.

DESCRIPTION
 Max load 100 kg, manual tilt.
 Torch holder with pneumatic stroke 50 mm.
 Pneumatic tailstock, 25 mm stroke.
 Working length between table and tailstock: 850 mm.
 Height arm adjustment: 250 mm.

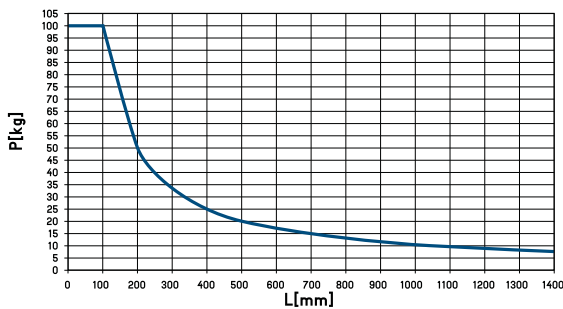
BESCHREIBUNG
 Max. Tragfähigkeit 100 kg, manuelle Kippung.
 Brennerarm mit pneumatischem Gelenk 50 mm.
 Pneumatischer Reitstock mit 25mm Fahrweg.
 Arbeitslänge zwischen dem Reitstock und dem Drehteller: 850mm.
 Regulierung der Höhe des Brennerarmes. 250mm.

DESCRIPTION
 Portée max 100 kg, inclinaison manuelle.
 Bras porte torch avec course pneumatique 50 mm.
 Contrepointe avec course pneumatique 25 mm.
 Longueur utile entre plateau et contre-pointe: 850 mm.
 Réglage hauteur bras: 250 mm.

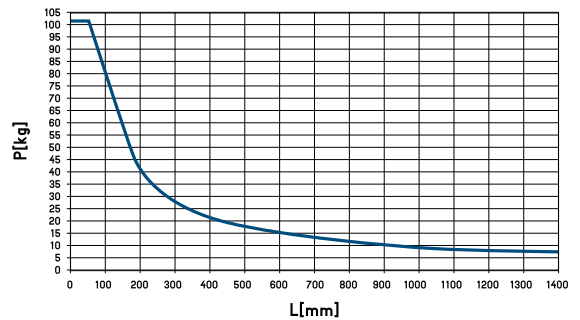
DESCRIPCIÓN
 Capacidad maxima 100 kg, inclinación manual.
 Brazo porta soplete, con movimiento neumático 50 mm.
 Contrapunto de accionamiento neumático, movimiento 25 mm.
 Carrera útil entre plato y contrapunto: 850 mm.
 Regulación altura brazo: 250 mm.



MF PBC 76 PLC



MT PBC 76 PLC



Tipo motore	L mm	W mm	H mm	D mm	volt	rpm	Portata / Load / Portee / Tragkraft / Capacidad		kg
							Horizontal kg	Vertical kg	
DC	1700	600	620	300	220	0,6-6	100	50	53