

SHR 200 - 300 - 400 - 500 - 600 - 750

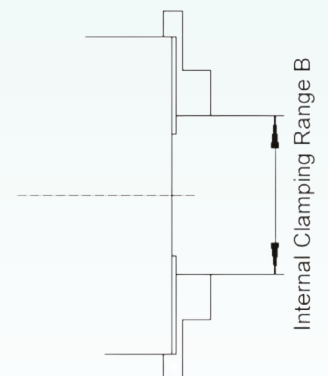
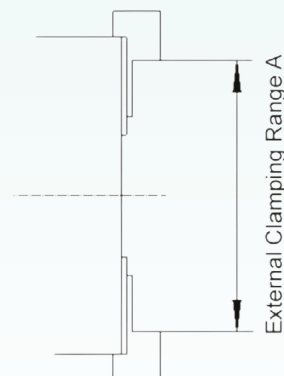
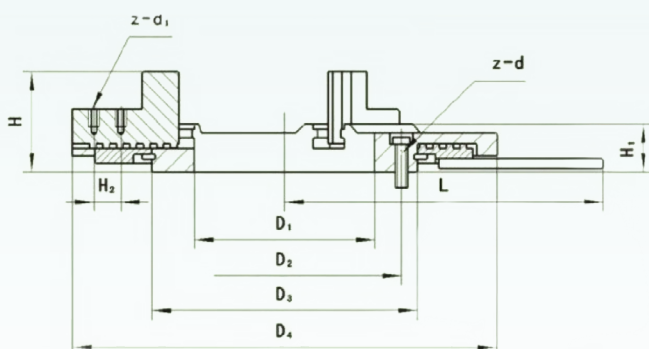
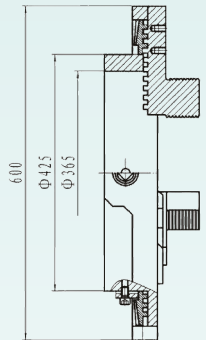
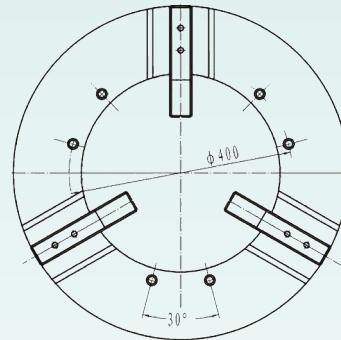
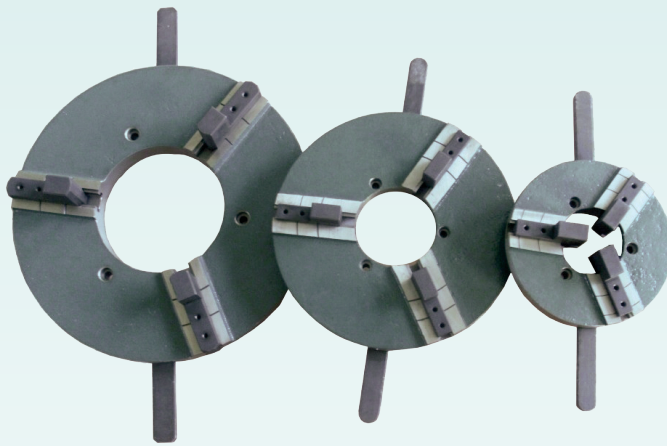
Mandrini a chiusura rapida e piattaforme

Keyless chucks and platforms

Schnellspannfutter

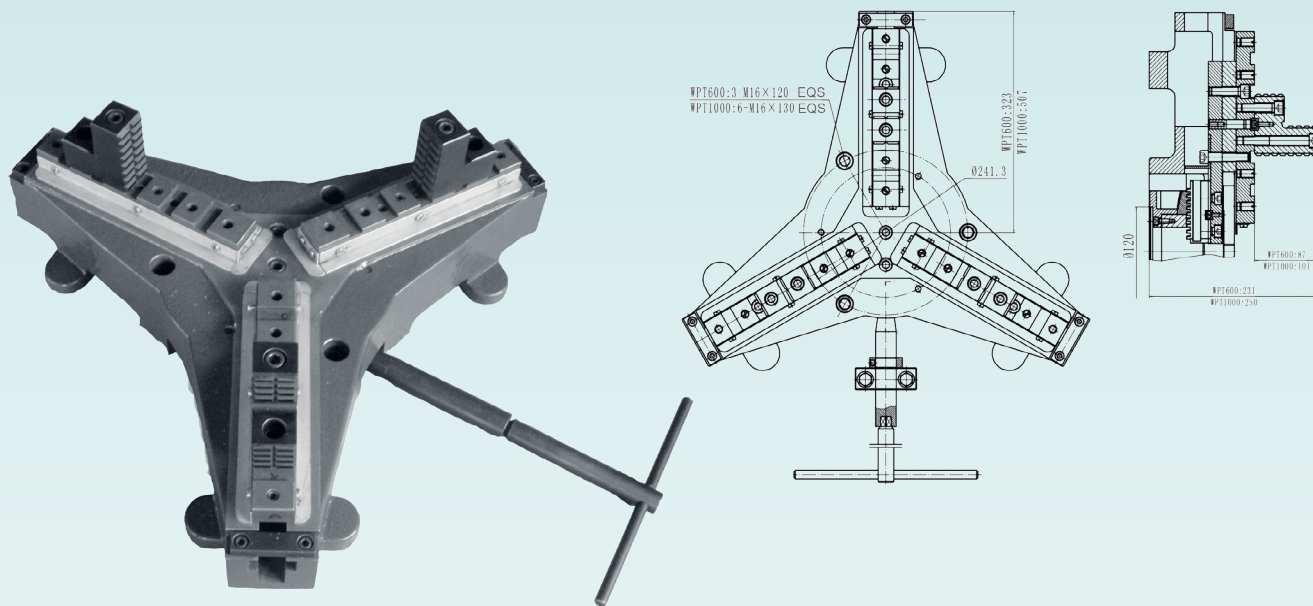
Mandrins à serrage rapide et plateformes

Mandriles de cierre rápido y plataformas



SHP 600 - 1000

SHP 600 - 1000



MODEL	D1	D2	D3	D4	H	H1	H2	L	Z-d1	Z-d
SHR 200	80	100	120	200	67.5	39	21	200	6-M6	3-M8X35
SHR 300	100	120	150	300	67.5	39	21	240	6-M6	3-M8X30
SHR 400	170	220	250	400	95	45	25	300	6-M6	3-M10X40
SHR 500	240	280	320	500	110	60	25	350	6-M6	3-M12X55
SHR 600	365	400	425	600	170	105	40	425	6-M12	6-M12X110
SHR 750	515	542,5	570	750	170	105	40	500	6-M12	6-M12X110

MODEL	Forza di serraggio Clamp force	Capacità di carico Loading capacity	Range di serraggio esterno A External clamping range A	Range di serraggio interno B Internal clamping range B	Range di serraggio esteso Extended clamping range
SHR 200	200 kg	30 kg	Ø 110-210	Ø 20-130	Ø 5-300
SHR 300	250 kg	120 kg	Ø 170-280	Ø 80-190	Ø 10-400
SHR 400	350 kg	240 kg	Ø 250-380	Ø 120-250	Ø 20-500
SHR 500	800 kg	600 kg	Ø 360-500	Ø 200-340	Ø 40-600
SHR 600	1200 kg	1000 kg	Ø 400-620	Ø 150-410	Ø 40-1500
SHR 750	1400 kg	1200 kg	Ø 550-800	Ø 380-580	Ø 40-1500

MODEL	Range di serraggio interno Internal clamping range	Range di serraggio esterno External clamping range	Vite di bloccaggio Fitting Screw	Portata Capacity weight	Peso Weight
SHP 600	Ø 85-530	Ø 170-615	3M16X120	1000 kg	86 kg
SHP 1000	Ø 5---950	Ø 170---1080	6M16X130	1000 kg	170 kg