

# SPS POWER 360 I M HC 150

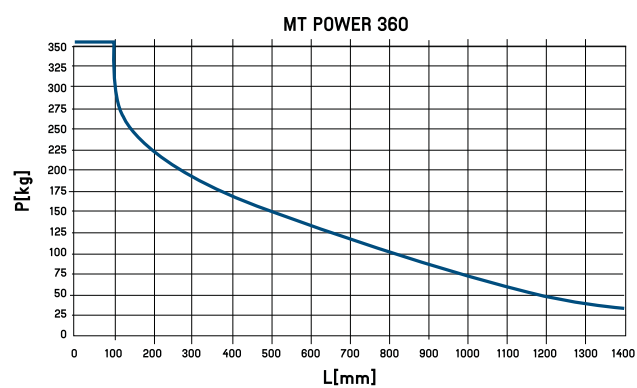
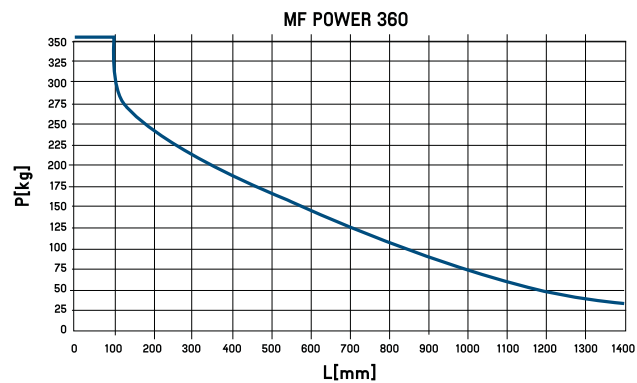
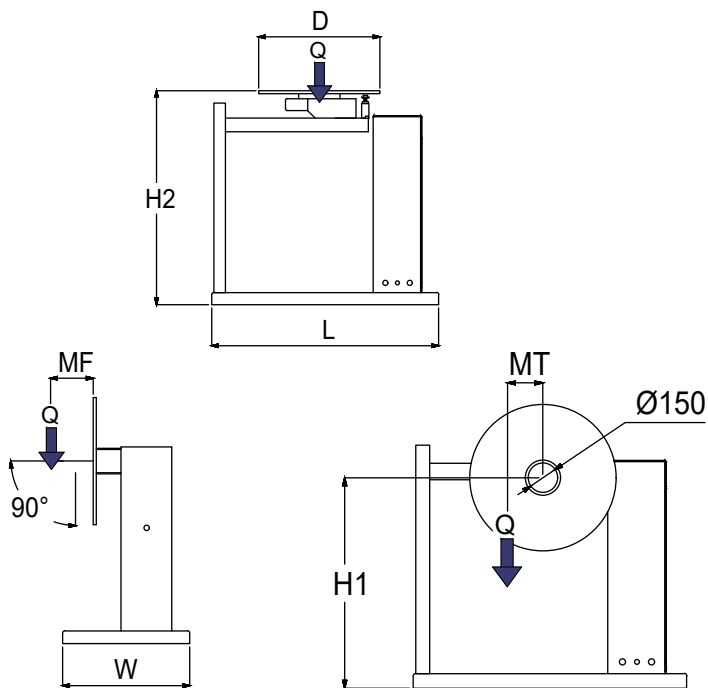
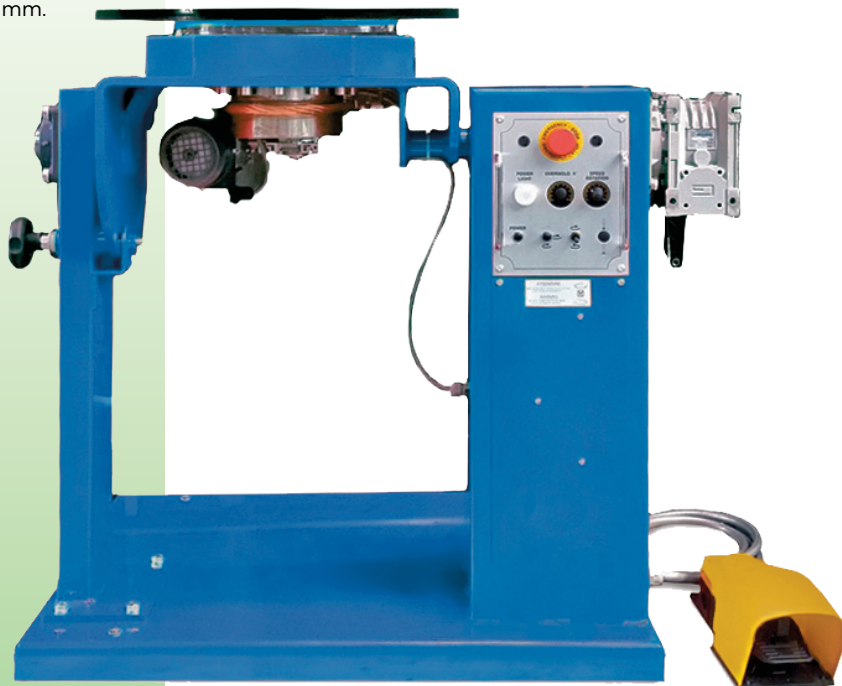
**DESCRIZIONE**  
 Portata massima 360 kg.  
 Inclinazione manuale e foro passante diam. 150 mm.  
 Rotazione con motore in corrente alternata, con inverter.

**DESCRIPTION**  
 Max load 360 kg.  
 manual tilt and 150 mm diam. hollow center.  
 Slewing by AC motor with inverter.

**BESCHREIBUNG**  
 Maximale Tragfähigkeit 360 kg.  
 Kippung manuell und Hohlwelle mit 150 mm Durchmesser.  
 Schwenken durch Wechselstrommotor mit Wechselrichter.

**DESCRIPTION**  
 Portée max 360 kg.  
 Inclinaison manuelle et trou centrale diam. 150 mm.  
 Rotation avec moteur à courante alternée avec inverter.

**DESCRIPCIÓN**  
 Capacidad maxima 360 kg.  
 Inclinación manual y agujero de paso diám 150 mm.  
 Rotación por motor de corriente alterna con inverter.



Tipo motore	L mm	W mm	H1 mm	H2 mm	D mm	volt	rpm	Portata / Load / Portee / Tragkraft / Capacidad		kg
								Horizontal kg	Vertical kg	
AC	1079	700	660	859	500	230	0,2-6	360	175	120