

ZEPHYR 20



DESCRIZIONE

Robot collaborativo a 6 assi.
Portata al polso 20 kg.
Interfacciamento con posizionatori
modello "AVALON" e qualsiasi saldatrice.



DESCRIPTION

6 axis collaborative robot.
20 kg on the wrist.
Interfacing with positioning devices
"AVALON" model and any welding machine.



BESCHREIBUNG

Kollaborativer Roboter mit 6 Achsen.
Getragen am Handgelenk 20 kg.
Schnittstelle zu den Stellwerken
Modell "AVALON" und jede Schweißmaschine.



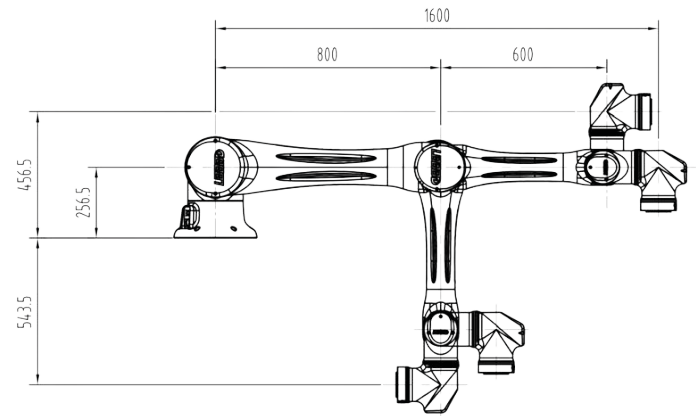
DESCRIPTION

Robot collaboratif à 6 axes.
Portée au poignet 20 kg.
Interface avec les positionneurs
modèle "AVALON" et toute machine à souder.



DESCRIPCIÓN

Robot colaborativo de 6 ejes.
Carga en la muñeca 20 kg.
Interconexión con los posicionadores
modelo "AVALON" y cualquier máquina de soldadura.



Payload	20 kg	
Reach	1600 mm	
N° axes	6	
Repeatability	± 0,03 mm	
Max. motion range	Axis 1	± 180°
	Axis 2	± 180°
	Axis 3	± 180°
	Axis 4	± 180°
	Axis 5	± 180°
	Axis 6	± 360°
Max. speed	Axis 1	180°/sec
	Axis 2	180°/sec
	Axis 3	180°/sec
	Axis 4	180°/sec
	Axis 5	180°/sec
	Axis 6	180°/sec
Weight	~47 kg	
Mounting type	Ground, bracket, ceiling	
Ambient temperature	5°C ~ 45°C	
Main parameters	40 channel I/O interface, 4-channel analog interface, EtherCAT communication	

