

# SLTM 100 - 200 - 300

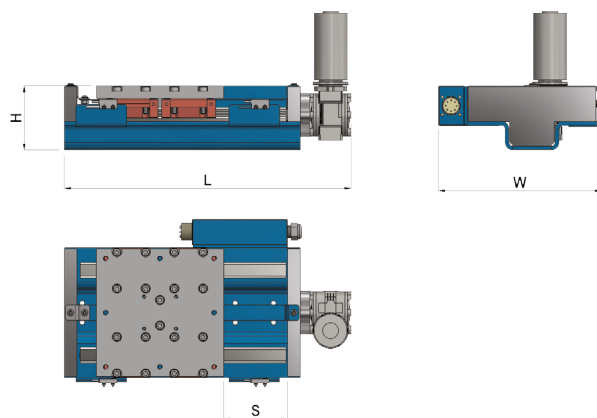
**DESCRIZIONE**  
Slitte motorizzate serie media (portata 15 kg) e serie pesante (portata 70 kg) disponibile in versione singola 100 mm, 200 mm, 300 mm e a croce 100x100 mm, 200x200 mm, 300x300 mm. La fornitura comprende: box di controllo, pulsantiera con joystick e cavo da 10 m.

**DESCRIPTION**  
Motorized slides medium series (15 kg capacity) and heavy series (70 kg capacity) available in version 100 mm, 200 mm, 300 mm and cross 100x100 mm, 200x200 mm, 300x300 mm. The supply includes: control box, control panel with joystick and 10 m cable.

**BESCHREIBUNG**  
Motorisierte Schlitten der mittleren Serie (Tragkraft 15 kg) und der schweren Serie (Tragkraft 70 kg) erhältlich in den Versionen 100 mm, 200 mm, 300 mm und Kreuz 100x100 mm, 200x200 mm, 300x300 mm. Im Lieferumfang enthalten sind: Steuerbox, Bedienfeld mit Joystick und 10 m Kabel.

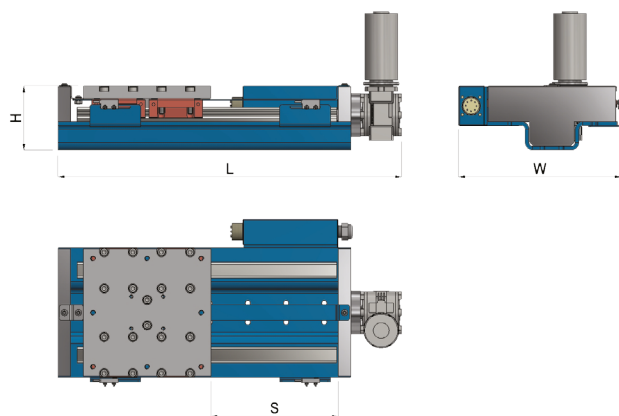
**DESCRIPTION**  
Glissières motorisés série moyenne (portée 15 kg) et série lourde (portée 70 kg) disponibles en version 100 mm, 200 mm, 300 mm et en croix 100x100 mm, 200x200 mm, 300x300 mm. La fourniture comprend: boîte de commande, commande par bouton-poussoir avec joystick et câble de 10 m.

**DESCRIPCIÓN**  
Carros de guiado motorizados serie media (capacidad de carga 15 kg) y serie pesada (capacidad de carga 70 kg) disponible en versión 100 mm, 200 mm, 300 mm y cruz 100x100 mm, 200x200 mm, 300x300 mm. El suministro incluye: caja de control, panel de control con joystick y cable de 10 m.



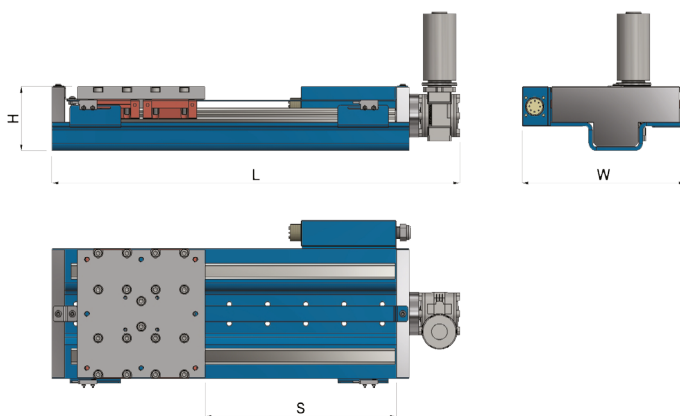
## SLTM 100

$L \times W \times H \times S = 360 \times 200 \times 100 \times 100 \text{ mm}$



## SLTM 200

$L \times W \times H \times S = 460 \times 200 \times 100 \times 200 \text{ mm}$



## SLTM 300

$L \times W \times H \times S = 560 \times 200 \times 100 \times 300 \text{ mm}$

