

SML 50x50 - 100x100



DESCRIZIONE

Slitta a croce micrometrica manuale per posizionamento di precisione della torcia completa di morsetto. Portata 5 kg. Versione: 50x50 mm e 100x100 mm.



DESCRIPTION

Manual micrometric cross slide for precise positioning of the torch and complete with holder clamp. Capacity 5 kg. Version: 50x50 mm and 100x100 mm.



BESCHREIBUNG

Manueller mikrometrischer Kreuzschlitten für präzise Positionierung des Brenners und komplett mit Trägerklemme. Tragkraft 5 kg. Version: 50x50 mm und 100x100 mm.



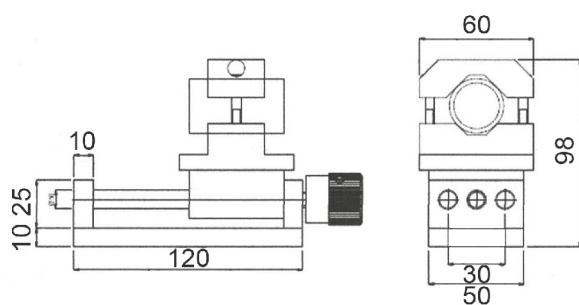
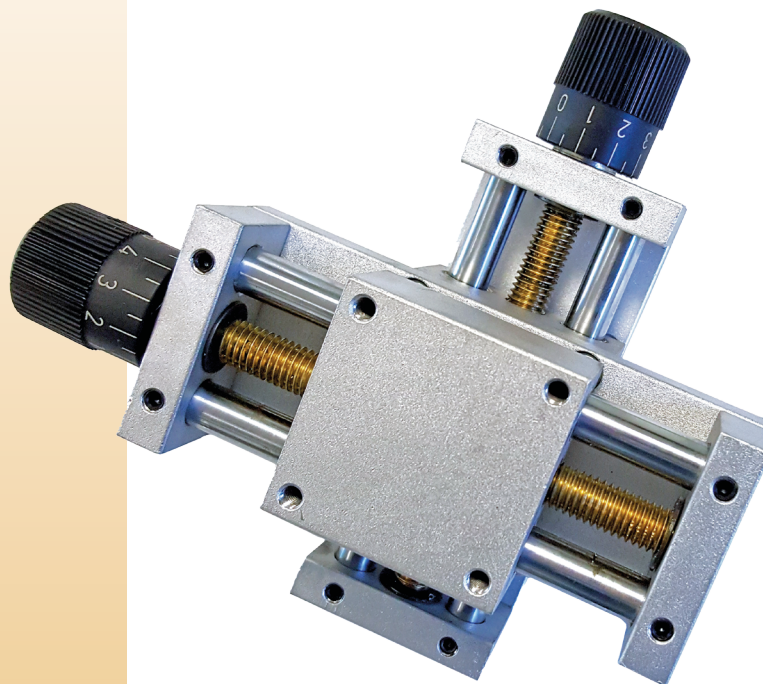
DESCRIPTION

Glissière à croix micrométrique manuelle pour le positionnement de précision de la torche et avec la pince porteuse. Capacité de charge 5 kg. Version: 50x50 mm et 100x100 mm.

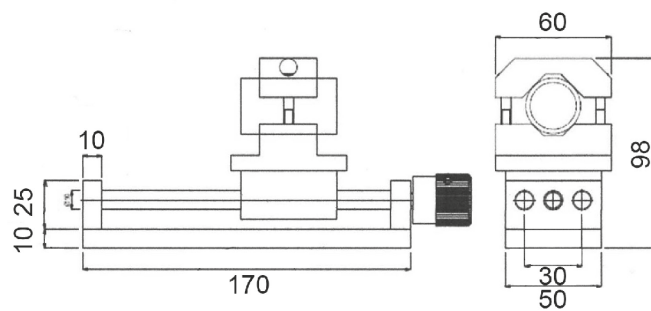


DESCRIPCIÓN

Carro cruzado micrométrico manual para posicionamiento preciso de la antorcha y completo con abrazadera portadora. Capacidad de carga 5 kg. Versión: 50x50 mm y 100x100 mm.



SML 50x50



SML 100x100