

# SP 1000 EI - SP 1000 EI PLC

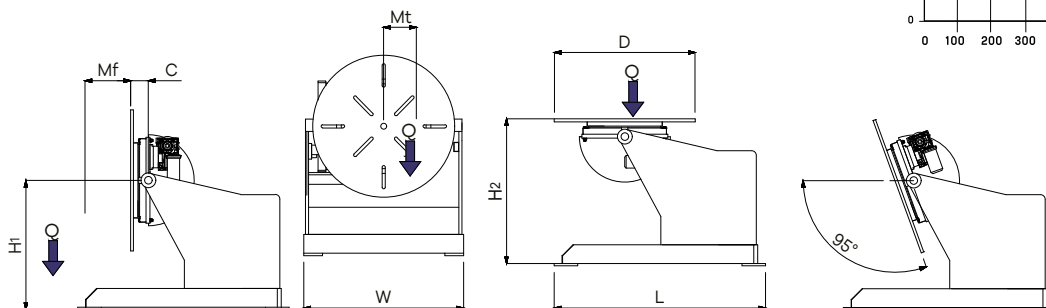
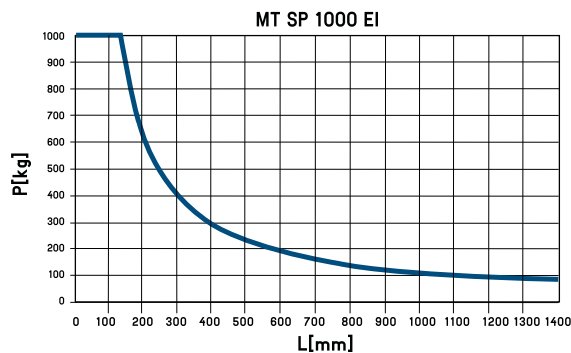
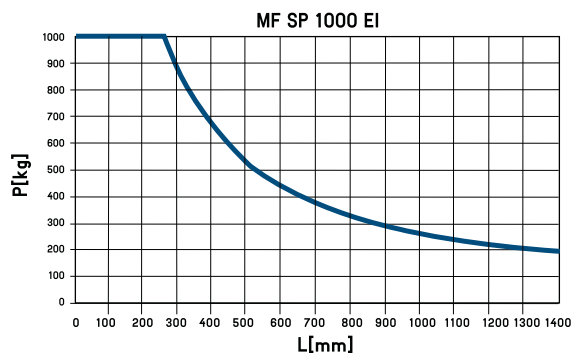
**DESCRIZIONE**  
 Portata massima 1000 kg.  
 Inclinazione elettrica.  
 Rotazione con motore in corrente alternata, con inverter, riduttore a vite senza fine e ralla a sfere.  
 Pedale (marcia-arresto) e pulsantiera con cavo 5 m.  
 \* PLC Version con gestione: SP/TT, SP/SCH, SP/TF.

**DESCRIPTION**  
 Maximum load 1000 kg.  
 Motorised tilting.  
 Slewing by AC motor with inverter through worm and wheel gearbox and ball slewing ring.  
 Single pedal (start-stop) and hand control with 5 m cable.  
 \* PLC Version for: SP/TT, SP/SCH, SP/TF.

**BESCHREIBUNG**  
 Maximale Tragfähigkeit 1000 kg.  
 Motorisierte Kippvorrichtung.  
 Rotation mit AC-Elektromotor und Inverter, Endlosschneckenuntersetzung und Kugelscheibe.  
 Fusspedal mit Start-Stop-Funktion und Handsteuerung mit 5 m Kabel.  
 \* PLC Version mit Regelung: SP/TT, SP/SCH, SP/TF.

**DESCRIPTION**  
 Portée max 1000 kg.  
 Inclinasion motorisée.  
 Rotation avec moteur à courant alternée, avec inverter, réducteur à vis sans fin et butée à billes.  
 Pédale marche/arret et commande manuelle avec câble de 5 m.  
 \* PLC Version automate avec gestion: SP/TT, SP/SCH, SP/TF.

**DESCRIPCIÓN**  
 Capacidad máxima 1000 kg.  
 Inclinación motorizada.  
 Rotación por motor de corriente alterna con inverter, reductor de tornillo sin fin y rangua de bolas.  
 Pedal (marcha-parada) y comando manual con cable 5 m.  
 \* PLC Version con gestion: SP/TT, SP/SCH, SP/TF.



Q kg	MT danm	MF danm	D mm	H1 mm	H2 mm	C mm	L mm	W mm	rpm	sec	volt	volt	kg
1000	112	260	900	820	930	110	1350	900	0,186-1,86	60	3x400	24	650