

# SR POWER 1200 M+F

SR POWER 1200 M+F

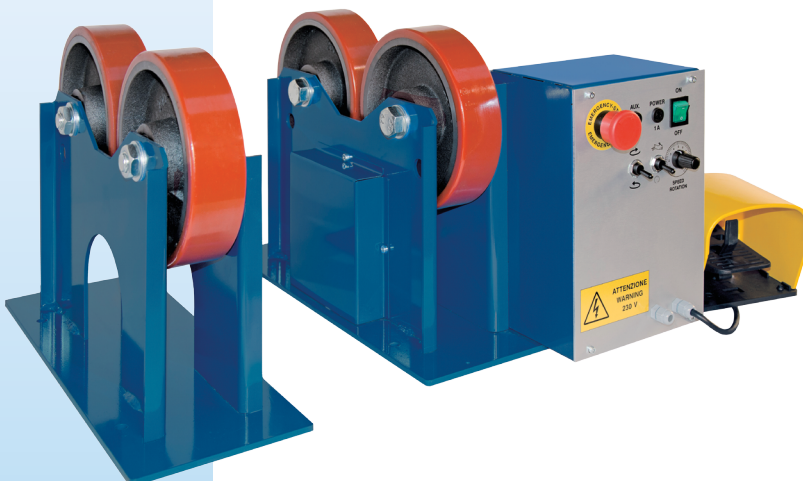
**DESCRIZIONE**  
 Posizionatore a rulli.  
 Portata 1200 kg.  
 Azionamento con motore elettrico a corrente continua e riduttore.  
 Completo di pedaliera.

**DESCRIPTION**  
 Roller positioner.  
 Load 1200 kg.  
 Roller drive with DC electric motor and gearbox.  
 Foot pedal included.

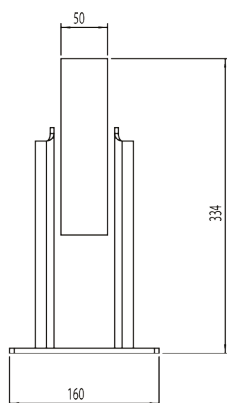
**BESCHREIBUNG**  
 Rollenbockdrehvorrichtung.  
 Tragkraft 1200 kg.  
 Antrieb mit Gleichstrom-Elektromotoren und Untersetzung.  
 Inklusive Fußpedal.

**DESCRIPTION**  
 Positionneur a rouleaux.  
 Portée 1200 kg.  
 Actionnement avec moteur électrique à courant continu et réducteur.  
 Pédale incluse.

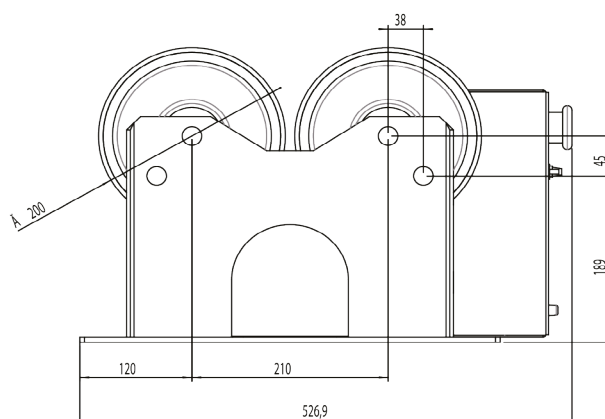
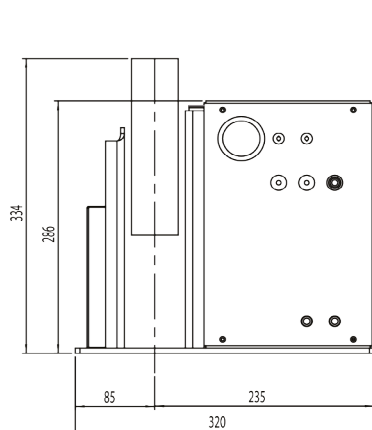
**DESCRIPCIÓN**  
 Posicionador de rodillos.  
 Portal 1200 kg.  
 Accionamiento por motor eléctrico de corriente continua y reductor.  
 Pedal incluido.



SR 1200 FOLLE



SR 1200 MOTRICE



Tipo motore	L mm	W mm	H mm	Min/Max Ø mm	volt	mm/min	Portata / Load / Portee / Tragkraft / Capacidad	
							kg	kg
DC	520	470	390	20-800	220	20-800	1200	56