






SR POWER 3500 B M+F

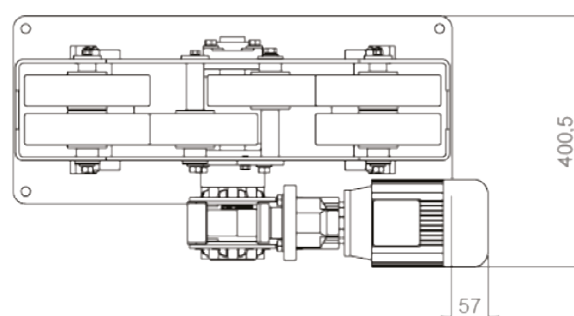
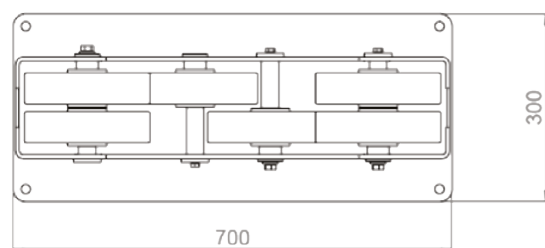
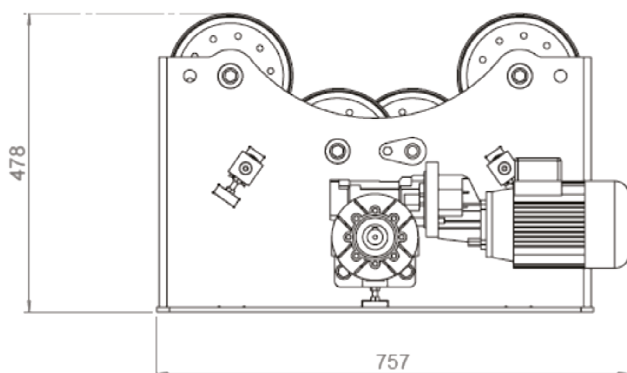
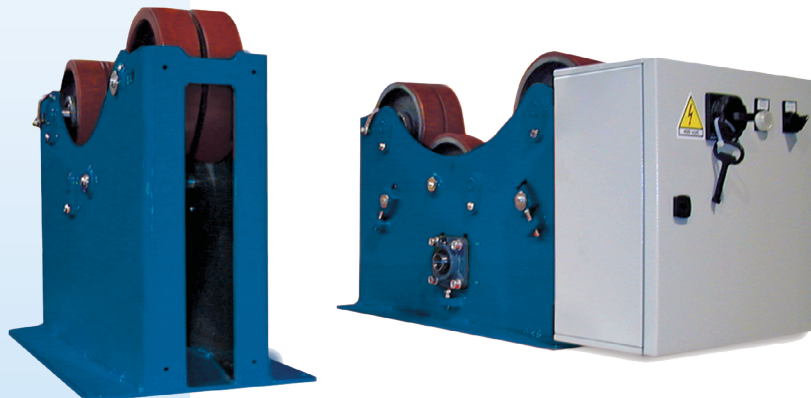
 **DESCRIZIONE**
 Posizionatore a rulli.
 Portata 3500 kg.
 Diametri da 9 a 1400 mm.
 Azionamento con motore elettrico
 a corrente alternata, con inverter e riduttore.
 Completo di pulsantiera con cavo 10 m.

 **DESCRIPTION**
 Roller positioner.
 Load 3500 kg.
 Diameters between 9 and 1400 mm.
 Roller drive with AC electric motor
 with inverter and gearbox.
 Includes hand control with 10 m cable.

 **BESCHREIBUNG**
 Rollenbockdrehvorrichtung.
 Tragkraft 3500 kg.
 Durchmesser von 9 und 1400 mm.
 Antrieb mit AC-Elektromotoren
 und Inverter und Unteretzung.
 Inklusive Handschalter mit 10 m Kabel.

 **DESCRIPTION**
 Positionneur a rouleaux.
 Portée 3500 kg.
 Diamètres entre 9 et 1400 mm.
 Actionnement avec moteur électrique
 à courant alternée, avec inverter et réducteur.
 Comprend une commande manuelle
 avec un câble de 10 m.

 **DESCRIPCIÓN**
 Posicionador de rodillos.
 Portal 3500 kg.
 Diámetros de 9 a 1400 mm.
 Accionamiento por motores eléctricos
 de corriente alterna, con inverter y reductor.
 Incluye mando con cable de 10 m.



Dati/Data/Daten Donnes/Datos	Tipo motore	L mm	W mm	H mm	Min/Max Ø mm	volt	mm/min	Portata / Load / Portee / Tragkraft / Capacidad	
								kg	
SR POWER 3500 B M	AC	1000	400	480	9-1400	400	60-1200	3500	
SR POWER 3500 B F	---	700	300	480	9-1400	---	---	73	