

# SR S 10 TON M+F

SR S 10 TON M+F

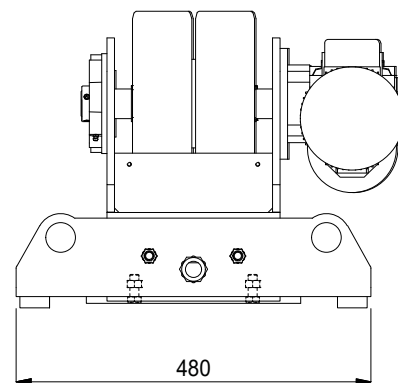
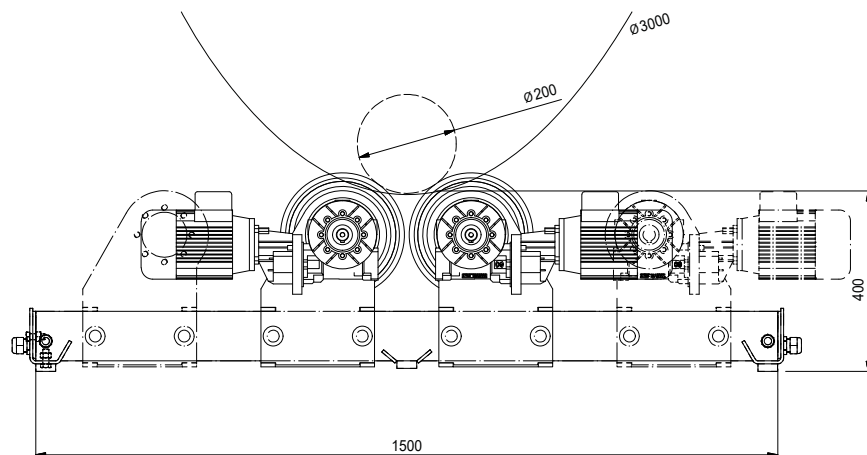
**DESCRIZIONE**  
 Posizionatore a rulli.  
 Portata 10000 kg.  
 Diametri da 200 a 3000 mm.  
 Azionamento con motore elettrico  
 a corrente alternata, con inverter e riduttore.  
 Completo di pulsantiera con cavo 10 m.

**DESCRIPTION**  
 Roller positioner.  
 Load 10000 kg.  
 Diameters between 200 and 3000 mm.  
 Roller drive with AC electric motor  
 with inverter and gearbox.  
 Includes hand control with 10 m cable.

**BESCHREIBUNG**  
 Rollenbockdrehvorrichtung.  
 Tragkraft 10000 kg.  
 Durchmesser von 200 und 3000 mm.  
 Antrieb mit AC-Elektromotoren  
 und Inverter und Untersetzung.  
 Inklusive Handschalter mit 10 m Kabel.

**DESCRIPTION**  
 Positionneur a rouleaux.  
 Portée 10000 kg.  
 Diamètres entre 200 et 3000 mm.  
 Actionnement avec moteur électrique  
 à courant alternée, avec inverter et réducteur.  
 Comprend une commande manuelle  
 avec un câble de 10 m.

**DESCRIPCIÓN**  
 Posicionador de rodillos.  
 Portal 10000 kg.  
 Diámetros de 200 a 3000 mm.  
 Accionamiento por motores eléctricos  
 de corriente alterna, con inverter y reductor.  
 Incluye mando con cable de 10 m.



Dati/Data/Daten Donnes/Datos	L mm	W mm	H mm	Min/Max $\varnothing$ mm	volt	mm/min	Portata / Load / Portee / Tragkraft / Capacidad	
							kg	kg
SR S 10 TON M	1830	550	490	200-3000	400	80-1200	10000	170
SR S 10 TON F	1570	550	490	200-3000	---	---		100