

SR S 3000 M+F

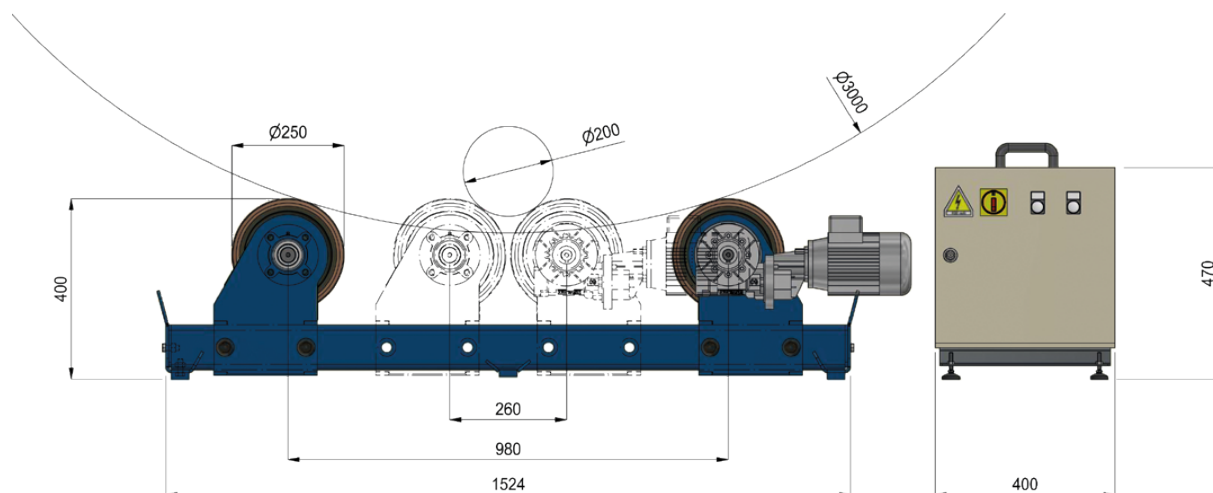
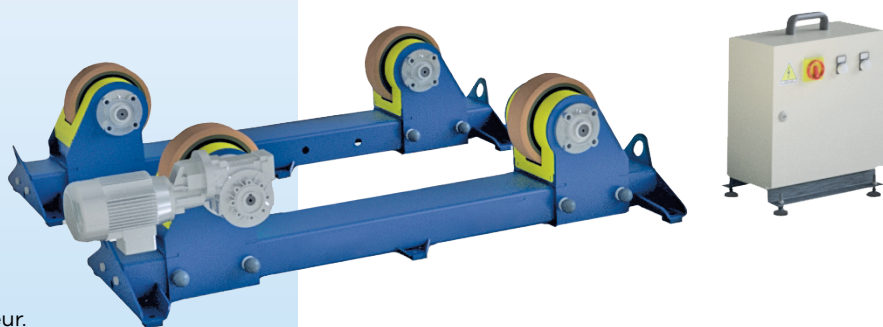
DESCRIZIONE
 Posizionatore a rulli.
 Portata 3000 kg.
 Diametri da 200 a 3000 mm.
 Azionamento con motore elettrico a corrente alternata,
 con inverter e riduttore.
 Completo di pulsantiera con cavo 10 m.

DESCRIPTION
 Roller positioner.
 Load 3000 kg.
 Diameters between 200 and 3000 mm.
 Roller drive with AC electric motor with inverter and gearbox.
 Includes hand control with 10 m cable.

BESCHREIBUNG
 Rollenbockdrehvorrichtung.
 Tragkraft 3000 kg.
 Durchmesser von 200 und 3000 mm.
 Antrieb mit AC-Elektromotoren
 und Inverter und Untersetzung.
 Inklusive Handschalter mit 10 m Kabel.

DESCRIPTION
 Positionneur a rouleaux.
 Portée 3000 kg.
 Diamètres entre 200 et 3000 mm.
 Actionnement avec moteur électrique
 à courant alternée, avec inverter et réducteur.
 Comprend une commande manuelle
 avec un câble de 10 m.

DESCRIPCIÓN
 Posicionador de rodillos.
 Portal 3000 kg.
 Diámetros de 200 a 3000 mm.
 Accionamiento por motores eléctricos de corriente alterna,
 con inverter y reductor.
 Incluye mando con cable de 10 m.



Dati/Data/Daten Donnes/Datos	L mm	W mm	H mm	Min/Max \varnothing mm	volt	mm/min	Portata / Load / Portee / Tragkraft / Capacidad	
							kg	
SR S 3000 M	1700	550	490	200-3000	400	80-1200	3000	126
SR S 3000 F	1570	550	490	200-3000	---	---		78