

SR S 5000 M+F



DESCRIZIONE

Posizionatore a rulli.
Portata 5000 kg.
Diametri da 200 a 3000 mm.
Azionamento con motore elettrico a corrente alternata, con inverter e riduttore.
Completo di pulsantiera con cavo 10 m.



DESCRIPTION

Roller positioner.
Load 5000 kg.
Diameters between 200 and 3000 mm.
Roller drive with AC electric motor with inverter and gearbox.
Includes hand control with 10 m cable.



BESCHREIBUNG

Rollenbockdrehvorrichtung.
Tragkraft 5000 kg.
Durchmesser von 200 und 3000 mm.
Antrieb mit AC-Elektromotoren und Inverter und Unteretzung.
Inklusive Handschalter mit 10 m Kabel.



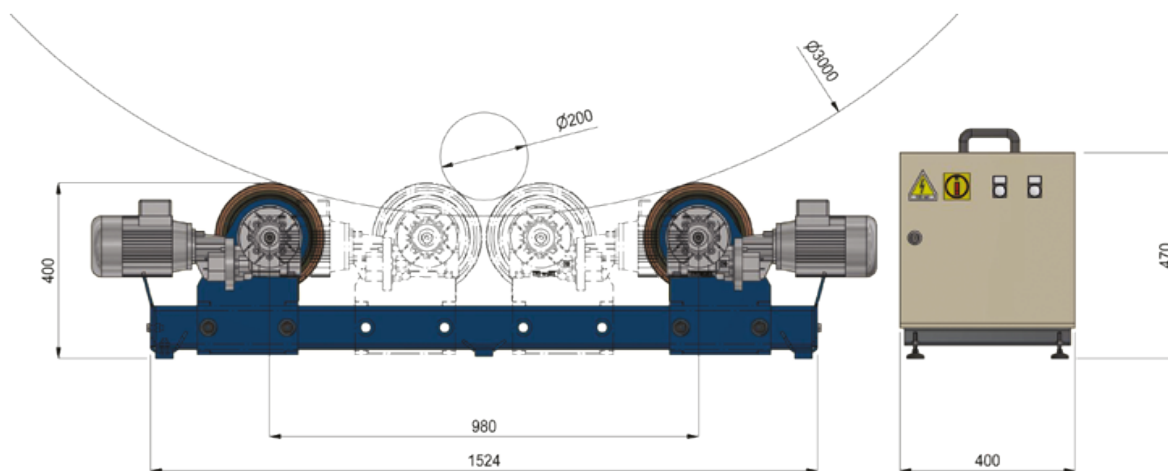
DESCRIPTION

Positionneur a rouleaux.
Portée 5000 kg.
Diamètres entre 200 et 3000 mm.
Actionnement avec moteur électrique à courant alterné, avec inverter et réducteur.
Comprend une commande manuelle avec un câble de 10 m.



DESCRIPCIÓN

Posicionador de rodillos.
Portal 5000 kg.
Diámetros de 200 a 3000 mm.
Accionamiento por motores eléctricos de corriente alterna, con inverter y reductor.
Incluye mando con cable de 10 m.



Dati/Data/Daten Donnes/Datos	L mm	W mm	H mm	Min/Max Ø mm	volt	mm/min	Portata / Load / Portee / Tragkraft / Capacidad	
							kg	kg
SR S 5000 M	1830	550	490	200-3000	400	80-1200	5000	150
SR S 5000 F	1570	550	490	200-3000	---	---		80