

SR S 60 TON M+F



DESCRIZIONE

Posizionatore a rulli.
Portata 60000 kg.
Diametri da 600 a 5000 mm.
Azionamento con motore elettrico
a corrente alternata, con inverter e riduttore.
Completo di pulsantiera con cavo 10 m.



DESCRIPTION

Roller positioner.
Load 60000 kg.
Diameters between 600 and 5000 mm.
Roller drive with AC electric motor
with inverter and gearbox.
Includes hand control
with 10 m cable.



BESCHREIBUNG

Rollenbockdrehvorrichtung.
Tragkraft 60000 kg.
Durchmesser von 600 und 5000 mm.
Antrieb mit AC-Elektromotoren
und Inverter und Untersetzung.
Inklusive Handschalter mit 10 m Kabel.



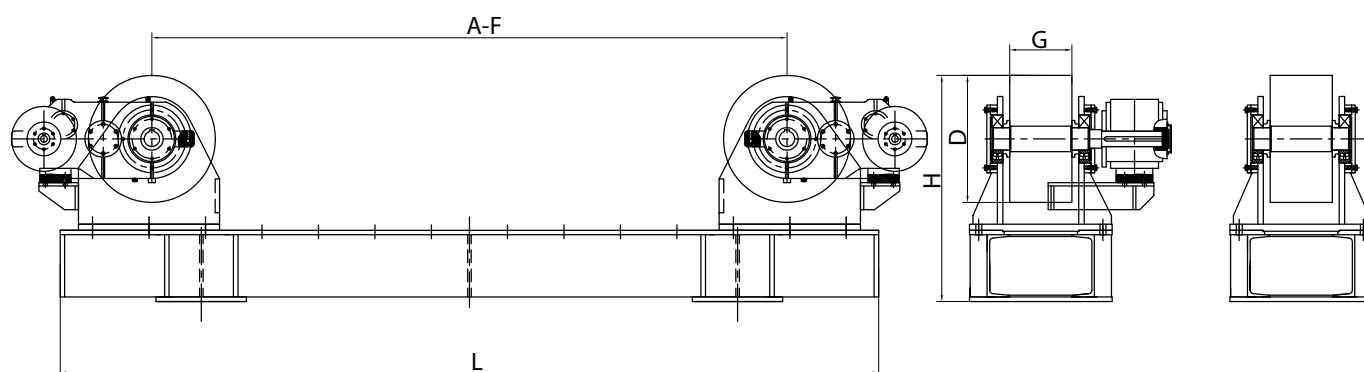
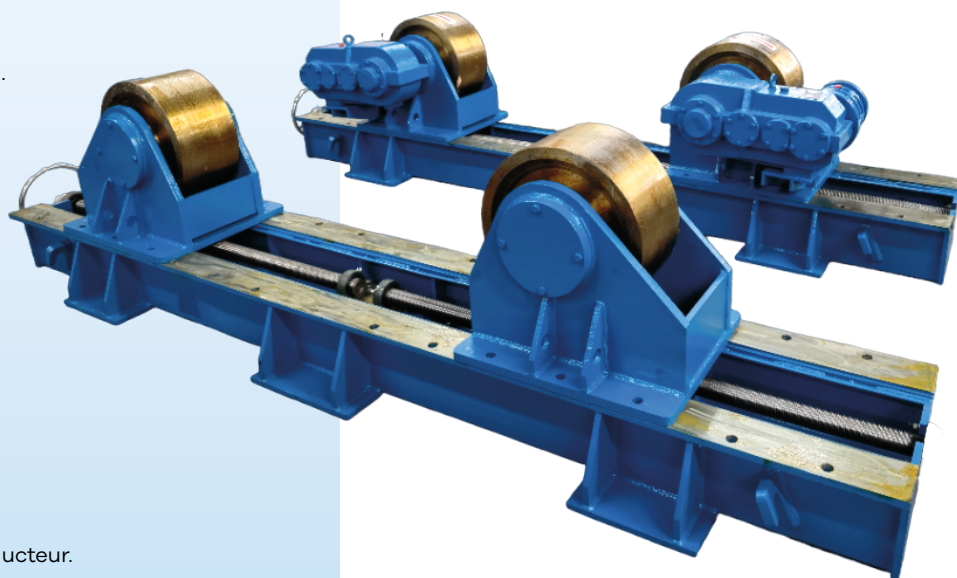
DESCRIPTION

Positionneur a rouleaux.
Portée 60000 kg.
Diamètres entre 600 et 5000 mm.
Actionnement avec moteur électrique
à courant alternée, avec inverter et réducteur.
Comprend une commande manuelle
avec un câble de 10 m.



DESCRIPCIÓN

Posicionador de rodillos.
Portal 60000 kg.
Diámetros de 600 a 5000 mm.
Accionamiento por motores eléctricos
de corriente alterna, con inverter y reductor.
Incluye mando con cable de 10 m.



Q ton	D min D max mm	No.	G mm	D mm	m/min	L mm	H mm	A-F mm	volt	volt	Lmax xWxH mm	F kg	M kg
60	600-5000	8	220	450	0,1-1,0	2900	801	650-2250	3x400	24	2900x715(505)x801	950	1325