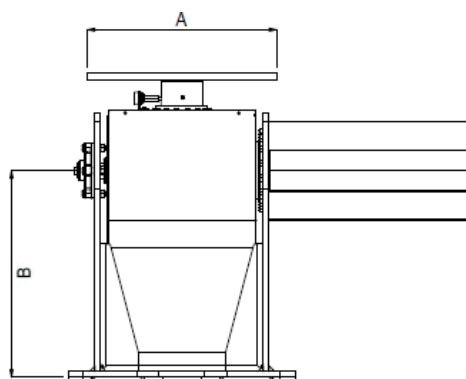
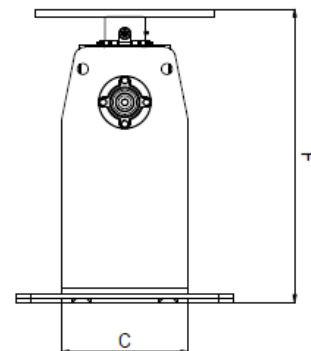
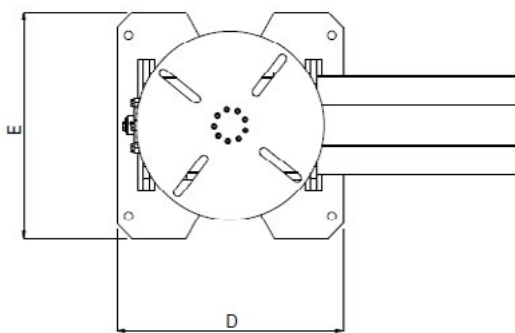


# AVALON

## 50-150-500



	A Ø	B	C	D	E	F
AVALON 50	300	250	272	350	350	352
AVALON 150	500	543	350	600	600	800
AVALON 500	600	560	670	670	660	805



# AVALON

## 50-150-500 R



### DESCRIZIONE Avalon ROBOT

Portata 50-150-500 Kg  
 Posizionatore roto-basculante,  
 con 2 assi di movimento.  
 Rotazione e basculamento  
 tramite riduttori epicicloidali.  
 Meccanica di alta precisione.  
 Flange adattamento motori robot (tutte le marche)



### DESCRIPTION Avalon ROBOT

Load capacity 50-150-500 kg.  
 Rotation-tilting positioner  
 with 2 axes of movement.  
 Rotation and tilting  
 via planetary gearboxes.  
 High precision mechanics.  
 Robot motor adapter flanges (all brands)



### BESCHREIBUNG Avalon ROBOT

Tragkraft 50-150-500 kg.  
 Dreh-Kipp-Positionierer  
 mit 2 Bewegungsachsen.  
 Drehung und Kippung über Planetengetriebe.  
 Hochpräzise Mechanik  
 Roboter-Motor-Adapterflansche (alle Marken)



### DESCRIPTION Avalon ROBOT

Capacité de 50-150-500 kg. Positionneur rotatif et  
 basculant  
 à 2 axes de déplacement.  
 Rotation et basculement par réducteurs planétaires.  
 Mécanique de haute précision.  
 Brides d'adaptation pour moteur de robot (toutes  
 marques)



### DESCRIPCIÓN Avalon ROBOT

Capacidad de carga 50-150-500 kg.  
 Posicionador rotativo basculante  
 con 2 ejes de movimiento.  
 Rotación e inclinación mediante reductores planetarios.  
 Mecánica de alta precisión.  
 Bridas adaptadoras para motores de robot (todas las  
 marcas)

# AVALON

## 50-150-500 C



### DESCRIZIONE Avalon COBOT

Portata 50-150-500 Kg  
 Posizionatore roto-basculante,  
 con 2 assi di movimento.  
 Rotazione e basculamento  
 tramite riduttori epicicloidali.  
 Meccanica di alta precisione.  
 Completo di motori brushless, quadro elettrico con  
 PLC, display e azionamenti motore



### DESCRIPTION Avalon COBOT

Load capacity 50-150-500 kg.  
 Rotation-tilting positioner  
 with 2 axes of movement.  
 Rotation and tilting  
 via planetary gearboxes.  
 High precision mechanics.  
 Complete with brushless motors, electrical panel with  
 PLC, display and motor drives



### BESCHREIBUNG Avalon COBOT

Tragkraft 50-150-500 kg.  
 Dreh-Kipp-Positionierer  
 mit 2 Bewegungsachsen.  
 Drehung und Kippung über Planetengetriebe.  
 Hochpräzise Mechanik  
 Komplet mit bürstenlosen Motoren, Schalttafel mit  
 SPS, Display und Motorantrieben



### DESCRIPTION Avalon COBOT

Capacité de charge de 50-150-500 kg.  
 Positionneur rotatif et basculant à 2 axes de  
 déplacement.  
 Rotation et basculement par réducteurs planétaires.  
 Mécanique de haute précision.  
 Complet avec moteurs sans balais, panneau électrique  
 avec PLC, écran et variateurs de vitesse



### DESCRIPCIÓN Avalon COBOT

Capacidad de carga 50-150-500 kg.  
 Posicionador rotativo basculante  
 con 2 ejes de movimiento.  
 Rotación e inclinación mediante reductores planetarios.  
 Mecánica de alta precisión.  
 Completo con motores sin escobillas, cuadro eléctrico  
 con PLC, display y variadores de velocidad.