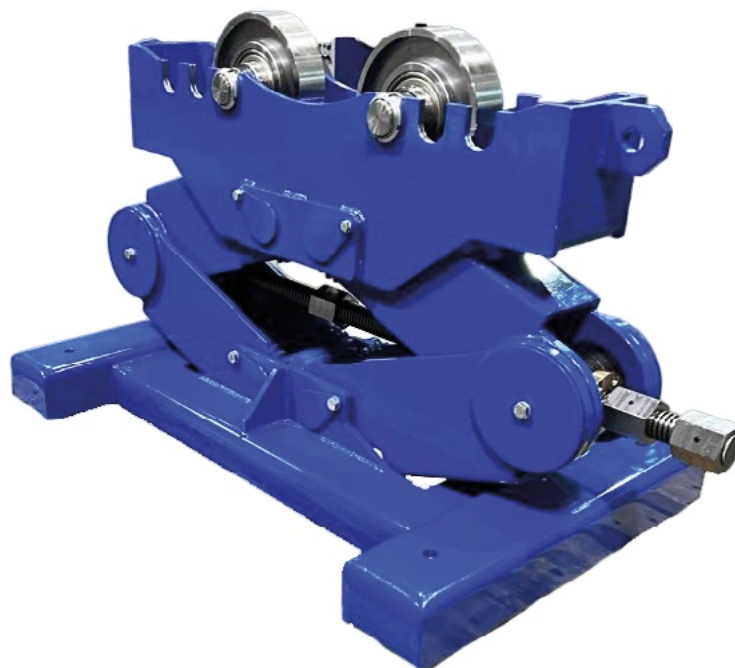
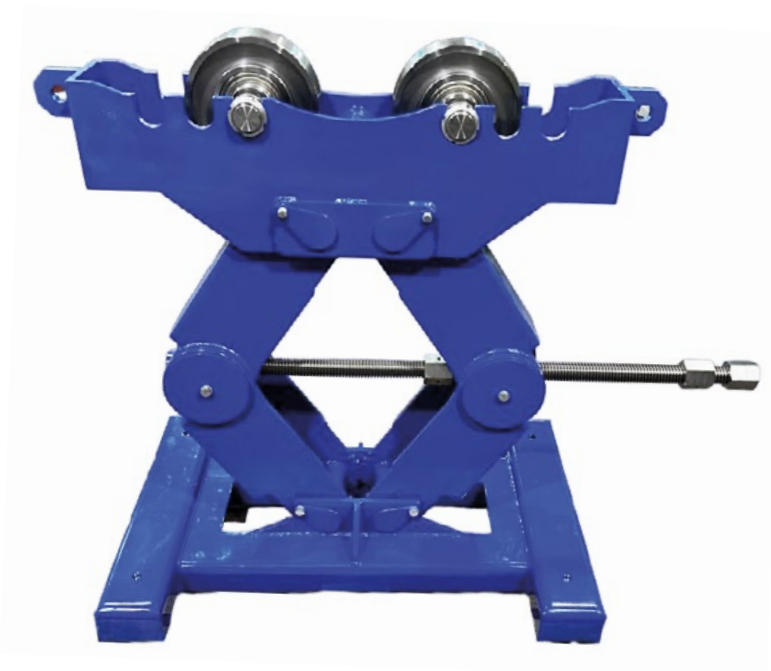
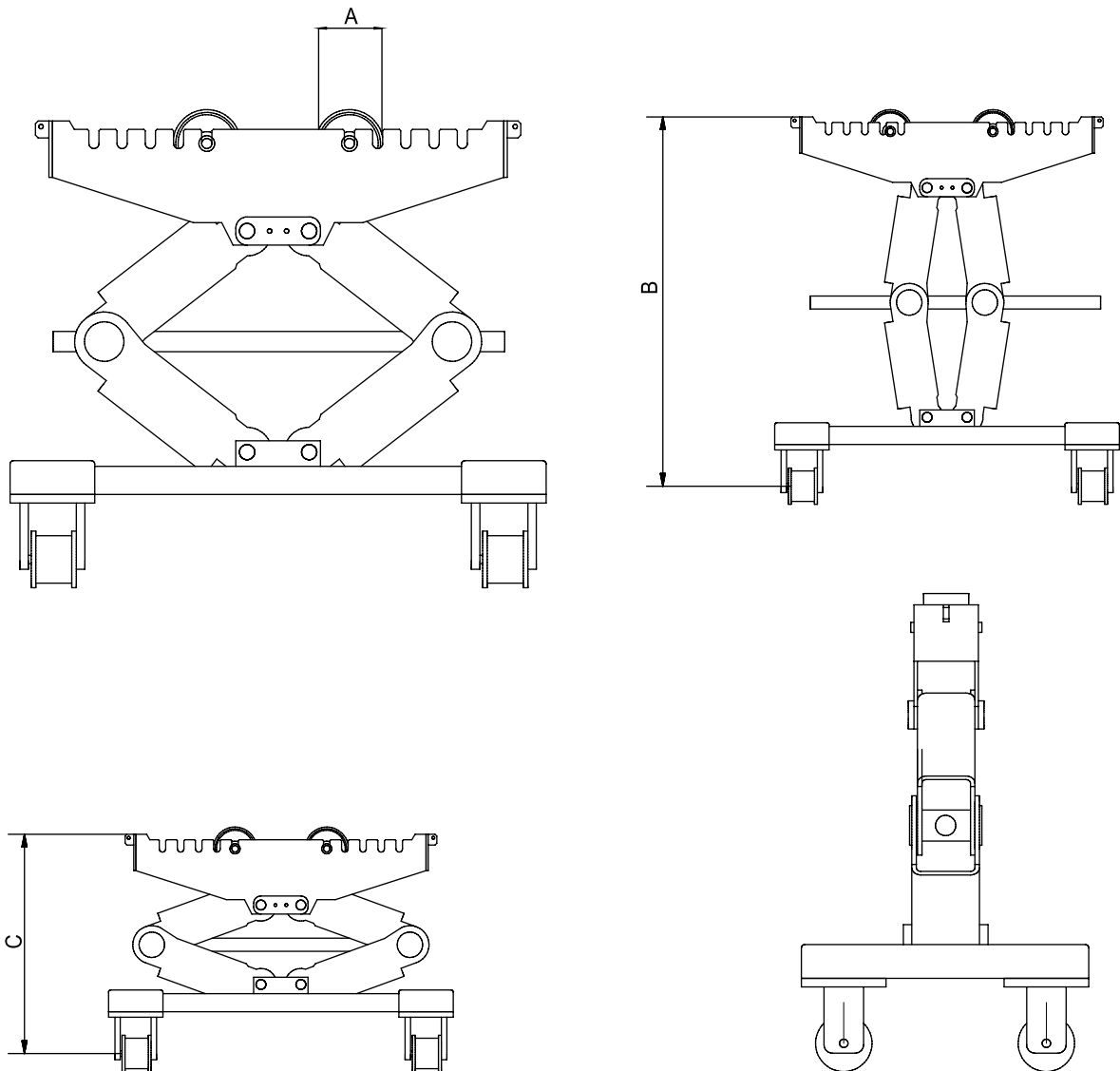


# LIFT 2500

## FISSO/SCORREVOLE





## LIFT 2500

WHEEL DIAMETER (A)	DIAMETRO RUOTE (A)	200 mm
H MAX (B)	ALTEZZA MAX (B)	1100 mm
H MIN (C)	ALTEZZA MIN (C)	600 mm
MAXIMUM CAPACITY	PORTATA MASSIMA	2500 kg
ø MIN	DIAMETRO MINIMO RUOTABILE	100 mm
ø MAX	DIAMETRO MASSIMO RUOTABILE	1200 mm
WEIGHT	PESO	150 kg
WHEEL CENTRE DISTANCE (SLIDING VERSION)	INTERASSE RUOTE (VERSIONE SCORREVOLE)	800/950 mm
WHEEL MATERIAL	MATERIALE RUOTE	Fe (steel / acciaio)