

SRV 20 TON M+F



DESCRIZIONE

Posizionatore a rulli con volantino. Portata 20000 kg.
Diametri da 500 a 3500 mm.
Azionamento con motore elettrico
a corrente alternata, con inverter e riduttore.
Completo di pulsantiera con cavo 10 m.



DESCRIPTION

Roller positioner with hand screw adjustment.
Load 20000 kg.
Diameters between 500 and 3500 mm.
Roller drive with AC electric motor with inverter and
gearbox.
Includes hand control with 10 m cable.



DESCRIPTION

Positionneur a rouleaux avec manivelle.
Portée 20000 kg.
Diamètres entre 500 et 3500 mm.
Actionnement avec moteur électrique à courant alternée,
avec inverter et réducteur.
Comprend une commande manuelle avec un câble de 10 m.



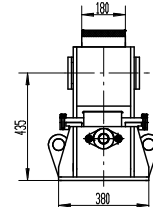
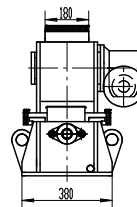
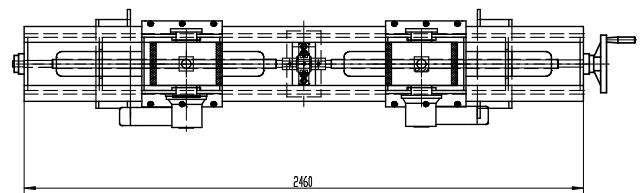
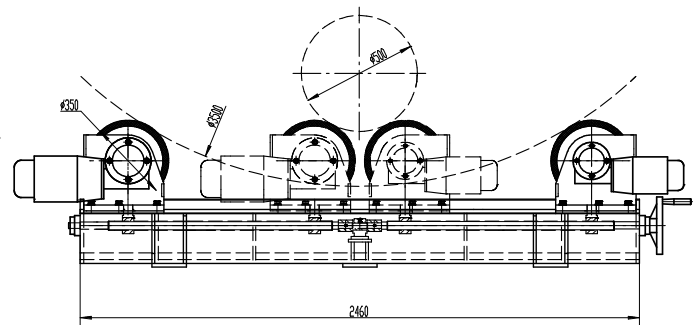
BESCHREIBUNG

Rollenbock mit Handradbedienung.
Tragkraft 20000 kg.
Durchmesser von 500 und 3500 mm.
Antrieb mit AC-Elektromotoren und Inverter und
Untersetzung.
Inklusive Handschalter mit 10 m Kabel.



DESCRIPCIÓN

Posicionador de rodillos con manivela. Portal 20000 kg.
Diámetros de 500 a 3500 mm.
Accionamiento por motores eléctricos
de corriente alterna, con inverter y reductor.
Incluye mando con cable de 10 m.



Q ton	D min D max mm	No.	G mm	D mm	L mm	mm/min	Power supply - volt	Lmax xWxH mm	F kg	M kg
0	500-3500	4	180	435	2460	100-1000	3 PH - 400	1950x380x610	300	600