

# SR S 60 TON M+F



## DESCRIZIONE

Posizionatore a rulli.  
Portata 60000 kg.  
Diametri da 600 a 5000 mm.  
Azionamento con motore elettrico  
a corrente alternata, con inverter e riduttore.  
Completo di pulsantiera con cavo 10 m.



## DESCRIPTION

Roller positioner.  
Load 60000 kg.  
Diameters between 600 and 5000 mm.  
Roller drive with AC electric motor  
with inverter and gearbox.  
Includes hand control with 10 m cable.



## DESCRIPTION

Positionneur a rouleaux.  
Portée 60000 kg.  
Diamètres entre 600 et 5000 mm.  
Actionnement avec moteur électrique  
à courant alternée, avec inverter et réducteur.  
Comprend une commande manuelle avec un câble de 10 m.



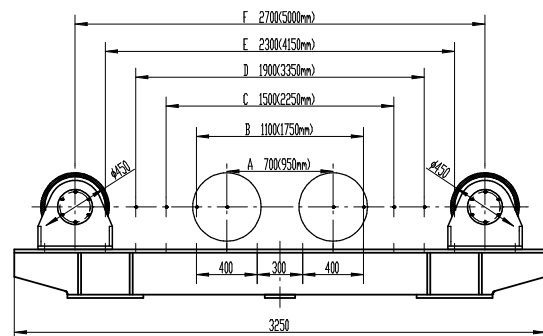
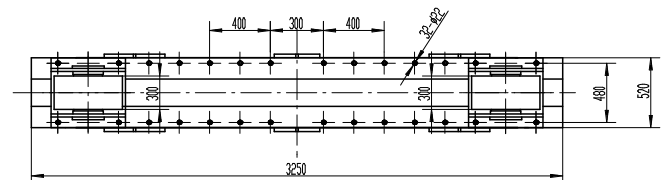
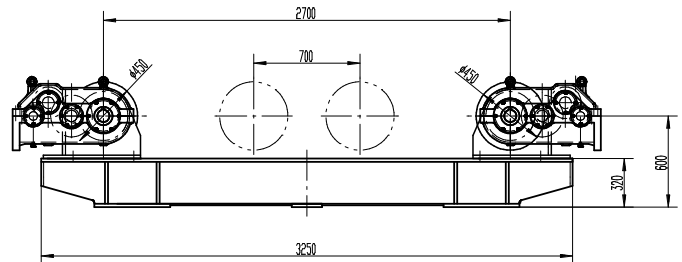
## BESCHREIBUNG

Rollenbockdrehvorrichtung.  
Tragkraft 60000 kg.  
Durchmesser von 600 und 5000 mm.  
Antrieb mit AC-Elektromotoren und Inverter und  
Untersetzung.  
Inklusive Handschalter mit 10 m Kabel.



## DESCRIPCIÓN

Posicionador de rodillos.  
Portal 60000 kg.  
Diámetros de 600 a 5000 mm.  
Accionamiento por motores eléctricos de corriente alterna,  
con inverter y reductor.  
Incluye mando con cable de 10 m.



Q ton	D min D max mm	No.	G mm	D mm	L mm	H mm	mm/ min	A-F mm	Power supply - volt	Lmax xWxH mm	F kg	M kg
60	600-5000	8	220	450	2900	801	0,1- 1,0	650-2250	3 PH - 400	2800x715(505)x801	950	1325